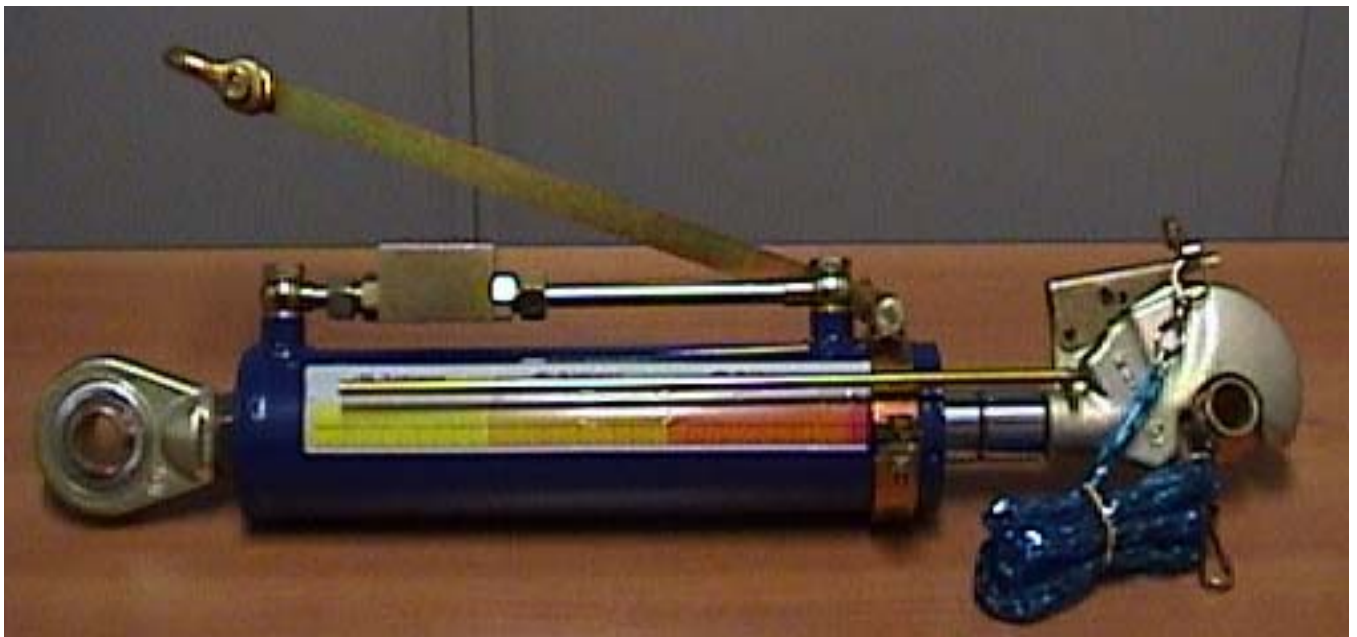
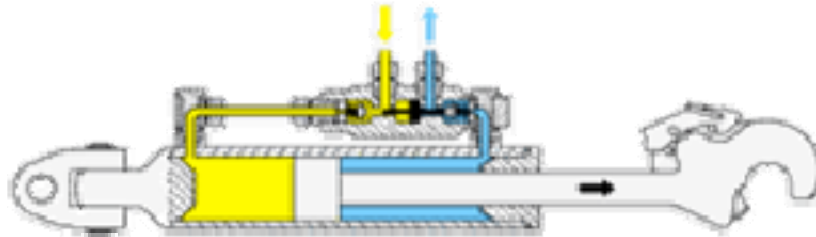
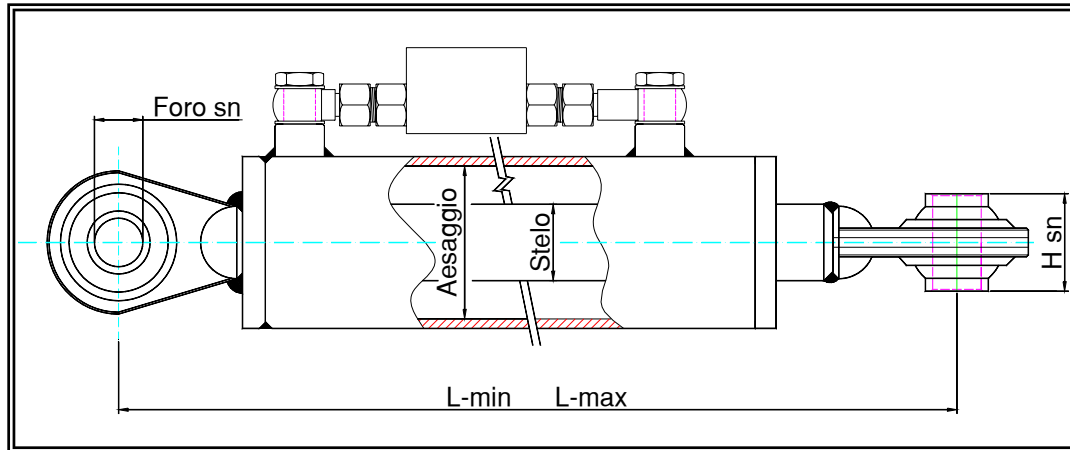


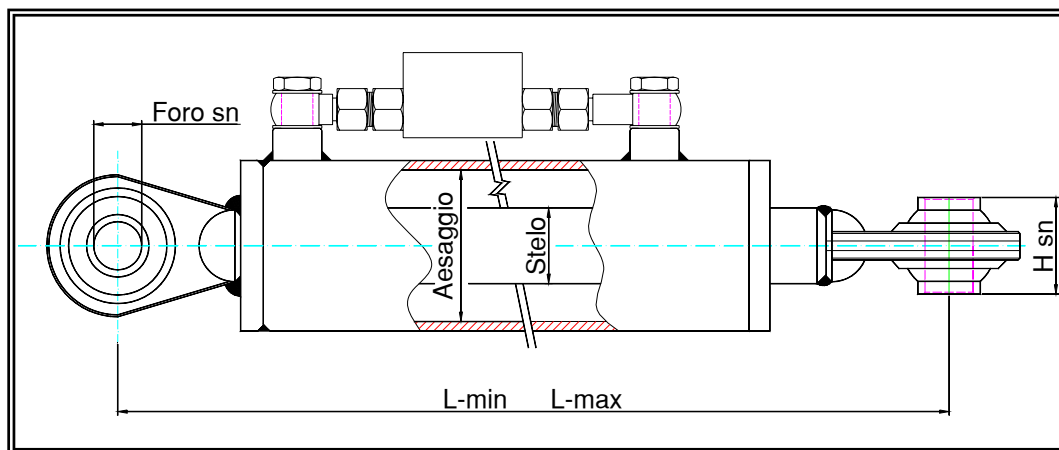
## CILINDRI USO AGRICOLO NOSTRA PRODUZIONE STANDARD “TERZO PUNTO”



## *Snodo - snodo e valvola di blocco.*

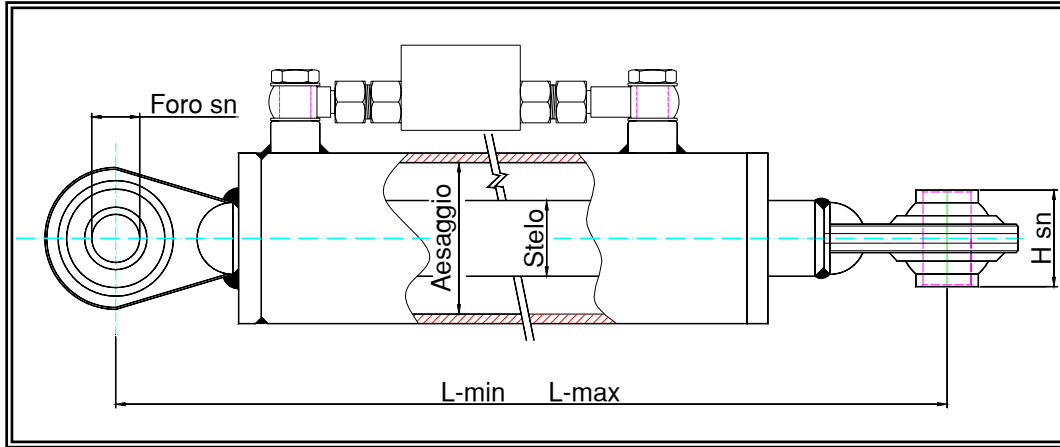


Codice Fluidomec	alesaggio	stelo	corsa	L-min	L-max	H sn	Foro sn
AFL1605030SS11	50	30	160	431	591	44	19,2
AFL1605030SS11410	50	30	160	410	570	44	19,2
AFL1605030SS22	50	30	160	431	591	51	25,4
AFL1606335SS22	63	35	160	450	610	51	25,4
AFL1606535SS22	65	35	160	451	611	51	25,4
AFL1608040SS22	80	40	160	480	640	51	25,4

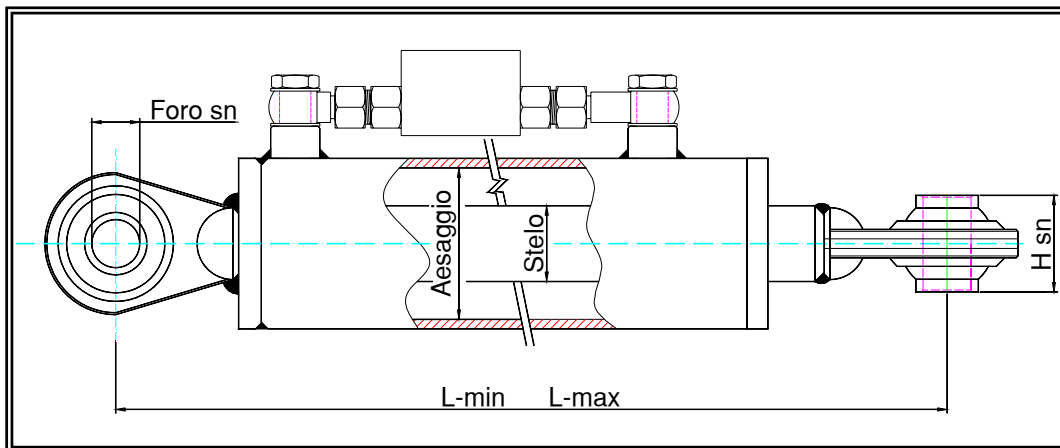


Codice Fluidomec	alesaggio	stelo	corsa	L-min	L-max	H sn	Foro sn
AFL2105030SS11460	50	30	210	460	670	44	19,2
AFL2105030SS11	50	30	210	481	691	44	19,2
AFL2105030SS22	50	30	210	481	691	51	25,4
AFL2106335SS22	63	35	210	500	710	51	25,4
AFL2106535SS22	65	35	210	501	711	51	25,4
AFL2108040SS22	80	40	210	530	740	51	25,4

## *Snodo - snodo e valvola di blocco.*

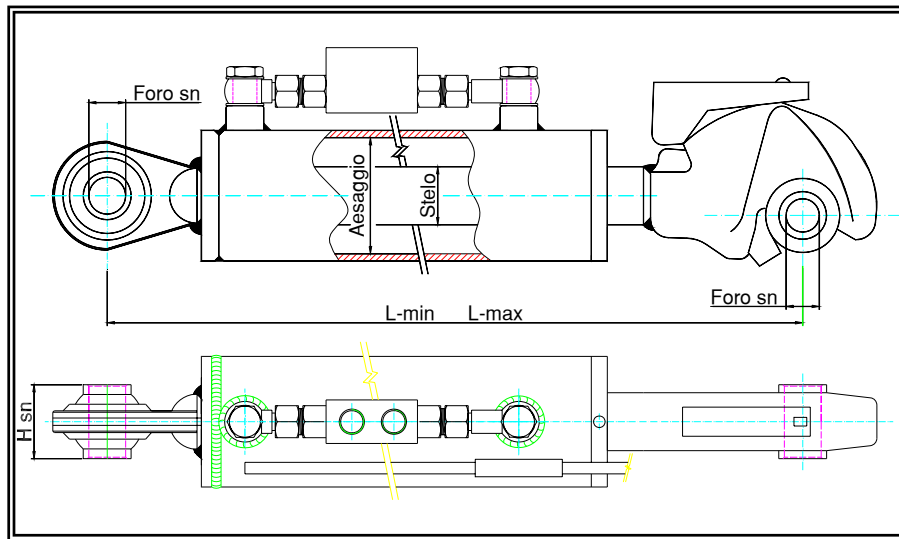


Codice Fluidomec	alesaggio	stelo	corsa	L-min	L-max	H sn	Foro sn
AFL2805030SS11530	50	30	280	530	810	44	19,2
AFL2805030SS11	50	30	280	551	831	44	19,2
AFL2805030SS22	50	30	280	551	831	51	25,4
AFL2806335SS22570	63	35	280	570	850	51	25,4
AFL2806535SS22	65	35	280	571	851	51	25,4
AFL2808040SS22	80	40	280	600	880	51	25,4

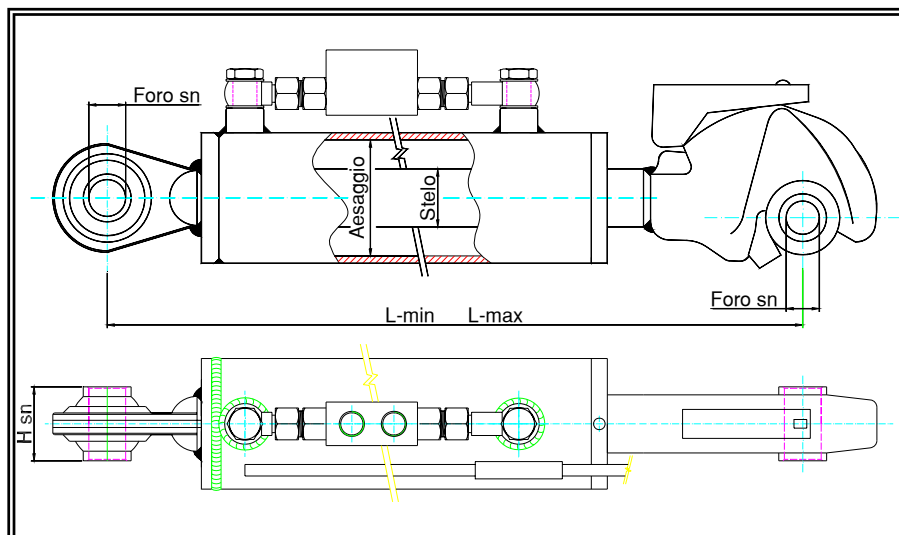


Codice Fluidomec	alesaggio	stelo	corsa	L-min	L-max	H sn	Foro sn
AFL4005030SS11650	50	30	400	650	1050	44	19,2
AFL4005030SS11	50	30	400	671	1071	44	19,2
AFL4005030SS22	50	30	400	671	1071	51	25,4
AFL4006335SS22690	63	35	400	690	1090	51	25,4
AFL4006535SS22	65	35	400	691	1091	51	25,4
AFL4008040SS22	80	40	400	720	1200	51	25,4

## *Snodo - gancio e valvola di blocco.*

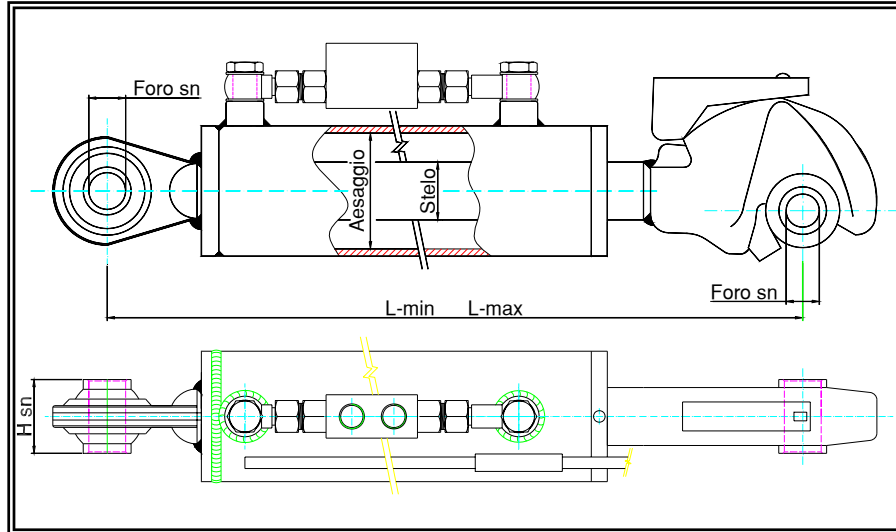


Codice Fluidomec	alesaggio	stelo	corsa	L-min	L-max	H sn	Foro sn
AFL1605030SG22	50	30	160	511	671	51	25,4
AFL1606335SG22500	63	35	160	500	660	51	25,4
AFL1606535SG22	65	35	160	501	661	51	25,4
AFL1607035SG22474	70	35	160	474	634	51	25,4
AFL1608040SG22	80	40	160	540	700	51	25,4
AFL1608040SG33	80	40	160	533	693	51	32
AFL1608040SG33608	80	40	160	608	768	51	32

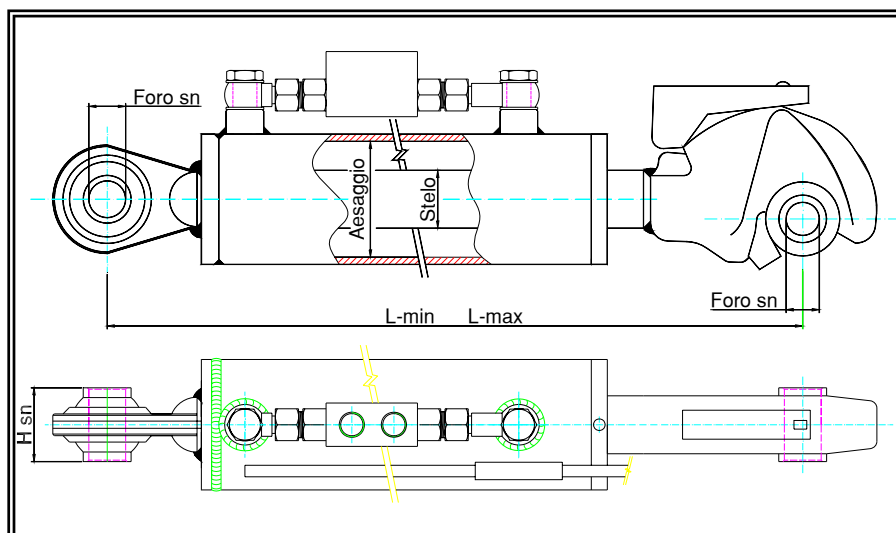


Codice Fluidomec	alesaggio	stelo	corsa	L-min	L-max	H sn	Foro sn
AFL2105030SG22	50	30	210	561	771	51	25,4
AFL2106535SG22	65	35	210	551	761	51	25,4
AFL2108040SG22	80	40	210	590	800	51	25,4

## *Snodo - gancio e valvola di blocco.*

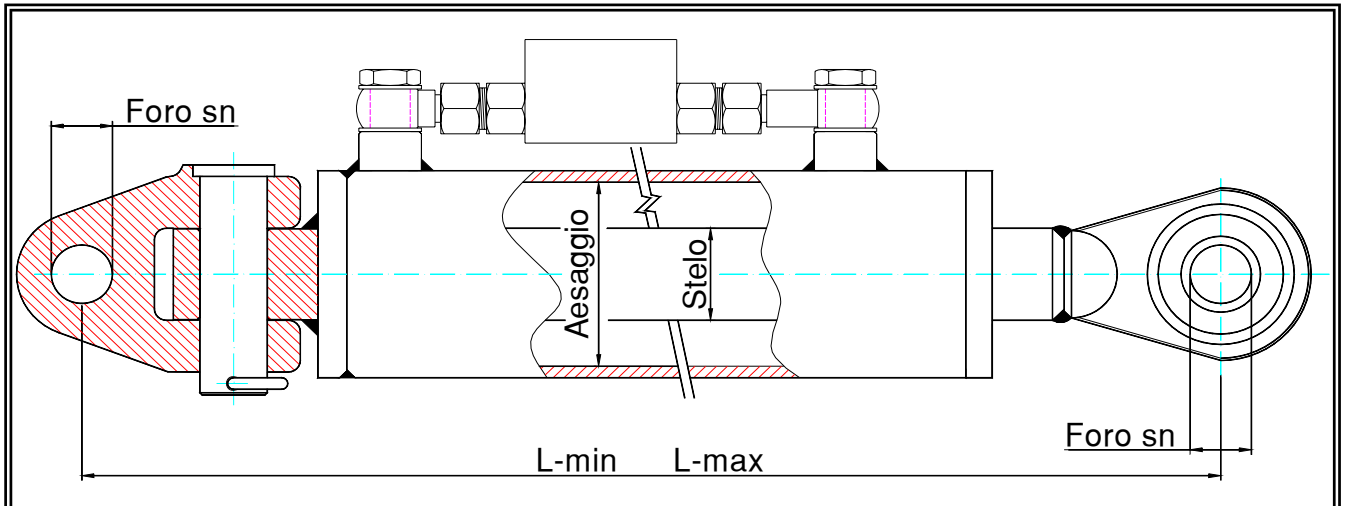


Codice Fluidomec	alesaggio	stelo	corsa	L-min	L-max	H sn	Foro sn
AFL2805030SG22	50	30	280	631	911	51	25,4
AFL2806335SG22620	63	35	280	620	900	51	25,4
AFL2806535SG22	65	35	280	621	901	51	25,4
AFL2807035SG22768	70	35	280	768	1048	51	25,4
AFL2808040SG22	80	40	280	660	940	51	25,4
AFL2808040SG33768	80	40	280	768	1048	51	32



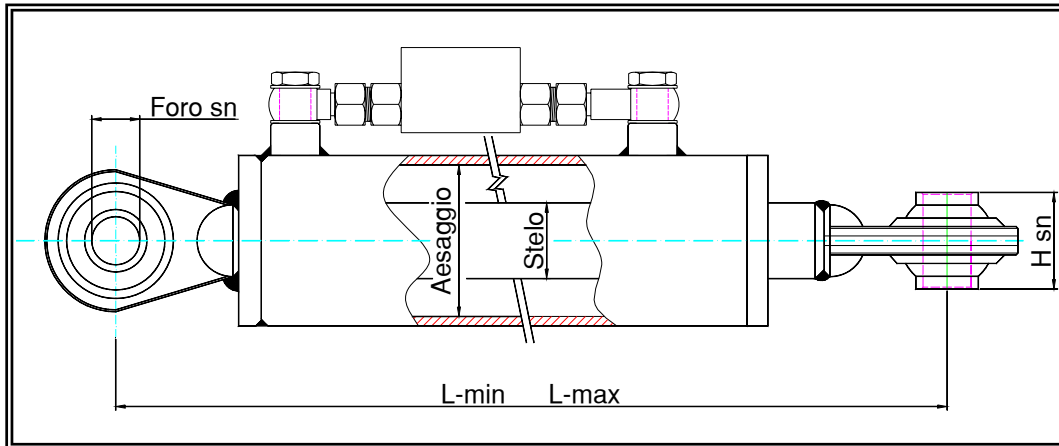
Codice Fluidomec	alesaggio	stelo	corsa	L-min	L-max	H sn	Foro sn
AFL4005030SG22	50	30	400	751	1151	51	25,4
AFL4006335SG22740	63	35	400	740	1140	51	25,4
AFL4006535SG22	65	35	400	741	1141	51	25,4
AFL4008040SG22	80	40	400	780	1180	51	25,4

***Cilindro uso agricolo tipo FENDT.  
 Cerniera - snodo e valvola di blocco.***



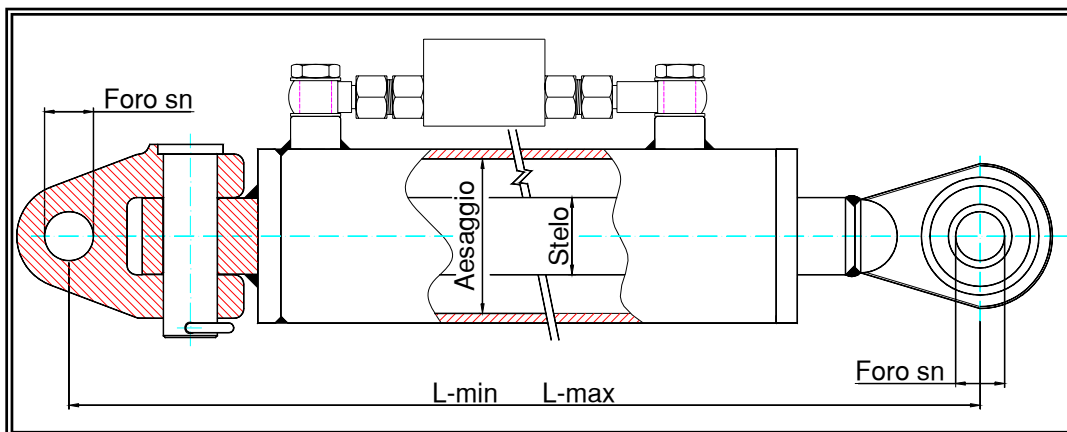
Codice	alesaggio	stelo	corsa	L-min	L-max	H sn	Foro sn	Applicazione
AFE2808045CS32	80	45	280	700	980	51	32/25.4	308 – Trattori da 130 Hp

## *Cilindro uso agricolo tipo FIAT. Snodo - snodo e valvola di blocco.*



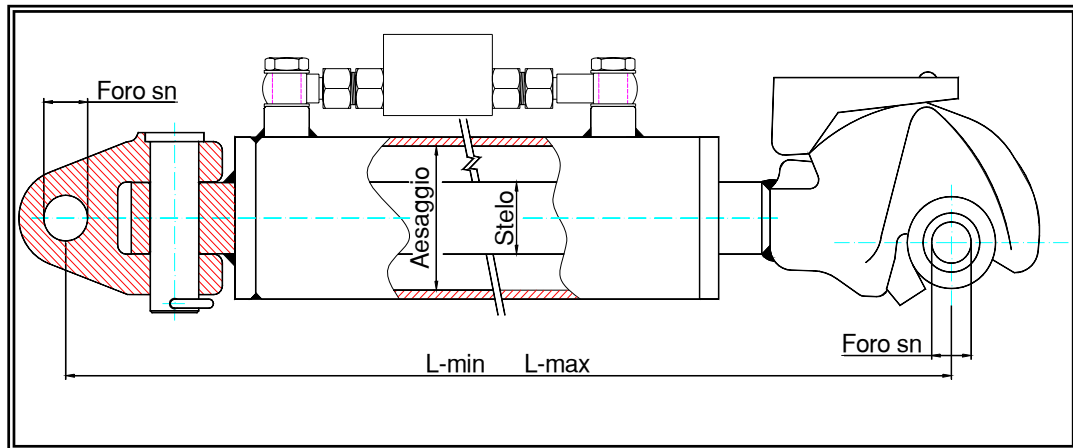
Codice	alesaggio	stelo	corsa	L-min	L-max	H sn	Foro sn	Applicazione
AFI1606030SS11	60	30	160	410	570	44	19,2	300
AFI2106030SS11	60	30	210	460	670	44	19,2	Piccola
AFI2806030SS11	60	30	280	530	810	44	19,2	470 Vigneto
AFI2806030SS22	60	30	280	550	830	51	25,4	570-570DT-580DT-670-850-1000
AFI4006030SS11	60	30	400	650	1050	44	19,2	640-670-550-650-750
AFI4006030SS22	60	30	400	670	1070	51	25,4	1180-1280-1300-1380-115/90
AFI2257035SS12	70	35	225	500	725	44/51	19,2/25,4	60/75C-70/75C-80/75C
AFI2108040SS22	80	40	210	530	740	51	25,4	Trattori oltre i 100 Hp
AFI2807040SS22	70	40	280	600	880	51	25,4	570-580-680-780-880-980-93/94 Serie L-60/65-80/85

## *Cerniera - snodo e valvola di blocco.*



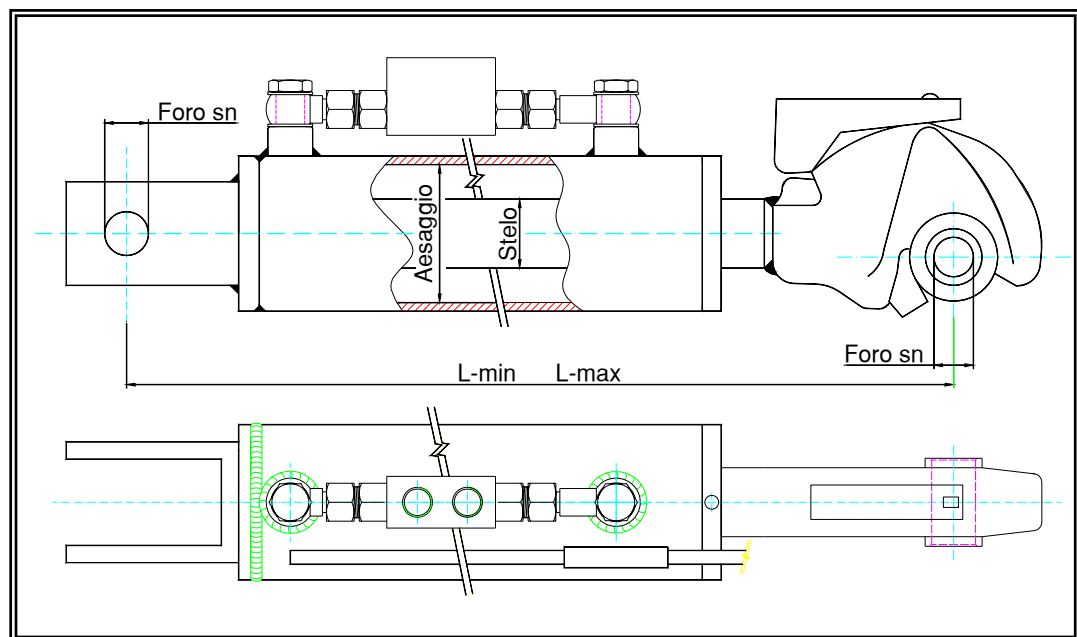
Codice	alesaggio	stelo	corsa	L-min	L-max	H sn	Foro sn	Applicazione
AFI2457040CS22	70	40	245	560	805	51	25,4	80/90-100/90-110/90-82/94
AFI2358045CS22	80	45	235	600	835	51	25,4	1180-1280-1300-1380-115/90

### *Cerniera - gancio e valvola di blocco.*



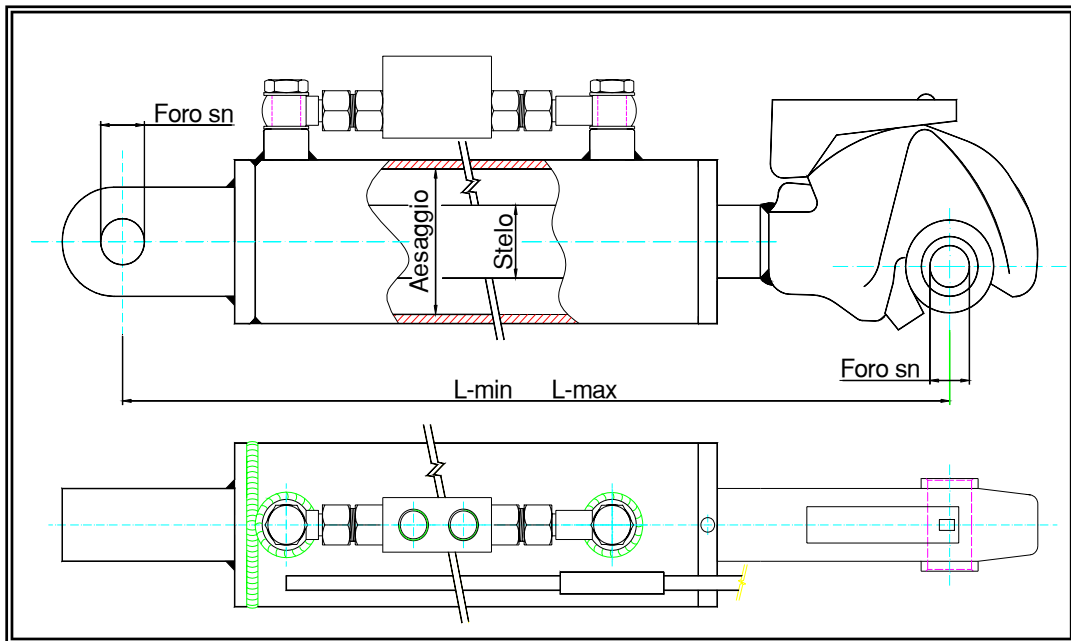
Codice	alesaggio	stelo	corsa	L-min	L-max	H sn	Foro sn	Applicazione
AFI2358045CG33	80	45	235	600	835	-	32/32	130/90-140/90-160/90-180/90
AFI23510545CG33	105	45	235	640	875	51	32,4	Serie G da 170 a 240CV

### *Forcella-gancio e valvola di blocco.*



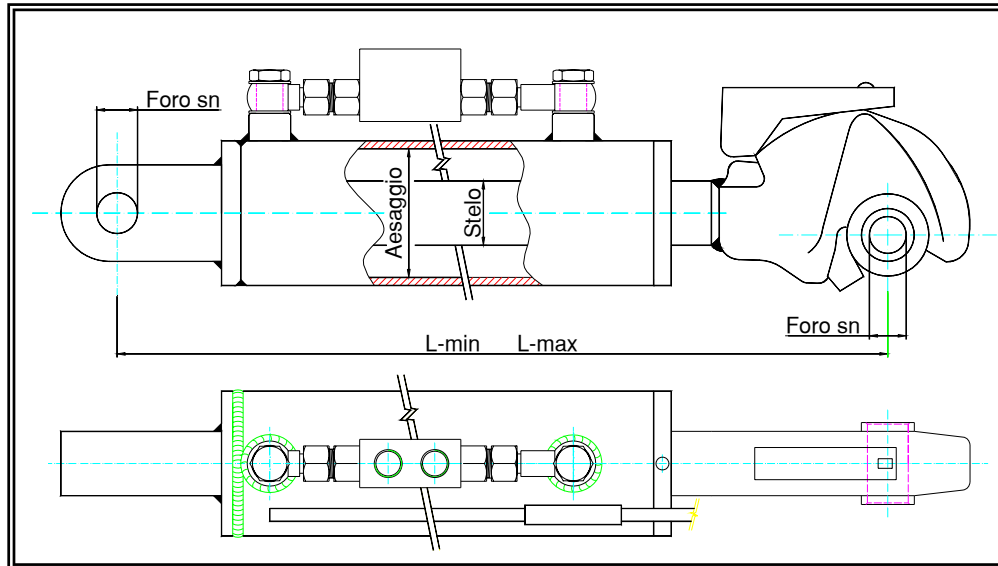
Codice	alesaggio	stelo	corsa	L-min	L-max	H sn	Foro sn	Applicazione
AFI2358045FG22	80	45	235	610	845	-	28/25,4	Winner-F100-F110-F120-F130-F140

***Piatto - gancio e valvola di blocco.***



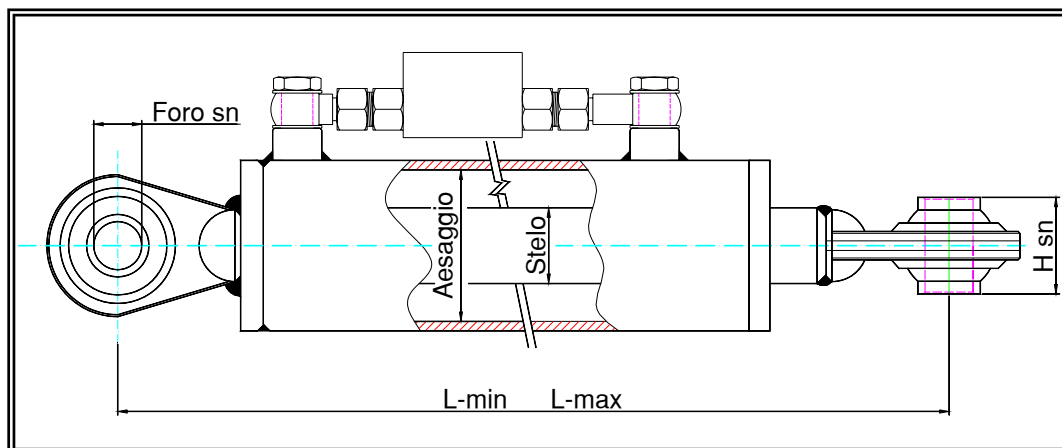
Codice	alesaggio	stelo	corsa	L-min	L-max	H sn	Foro sn	Applicazione
AFI2358045PG22	80	45	235	610	845	-	28/25.4	Winner-F100-F115 tipo nuovo Serie M - 100-115-130-135-160

## *Cilindro uso agricolo tipo FORD. Piatto - gancio e valvola di blocco.*



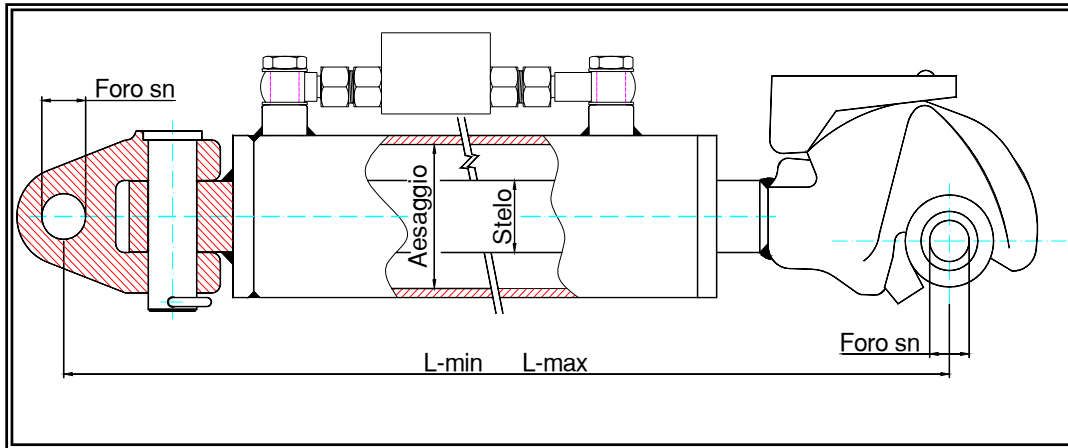
Codice	alesaggio	stelo	corsa	L-min	L-max	H sn	Foro sn	Applicazione
AFO2358045PG22	80	45	235	610	845	-	28/25.4	78.40

## *Snodo - snodo e valvola di blocco.*



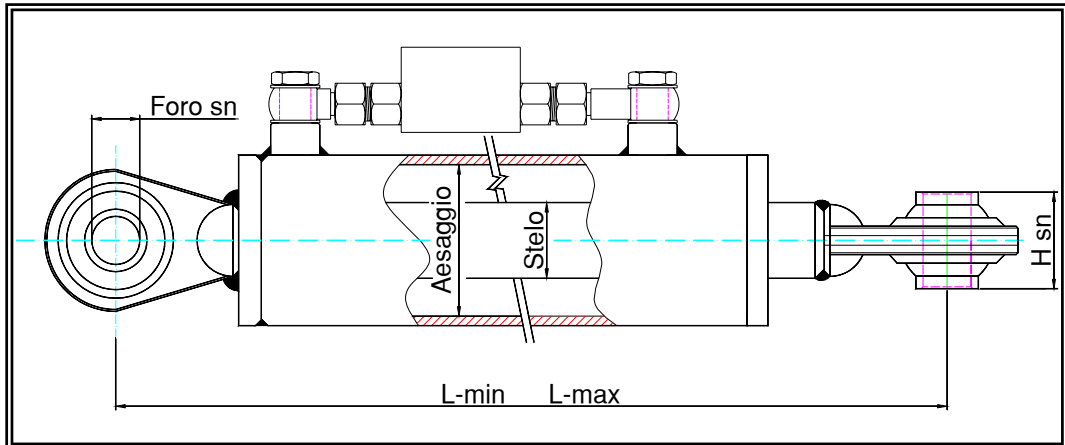
Codice	alesaggio	stelo	corsa	L-min	L-max	H sn	Foro sn	Applicazione
AFO3207040SS22	70	40	320	680	1000	51	25.4	82.40-83.40
AFO2806030SS11	60	30	280	530	810	44	19.2	Dextra
AFO2806030SS22	60	30	280	550	830	51	25.4	Major

***Cerniera - gancio e valvola di blocco.***

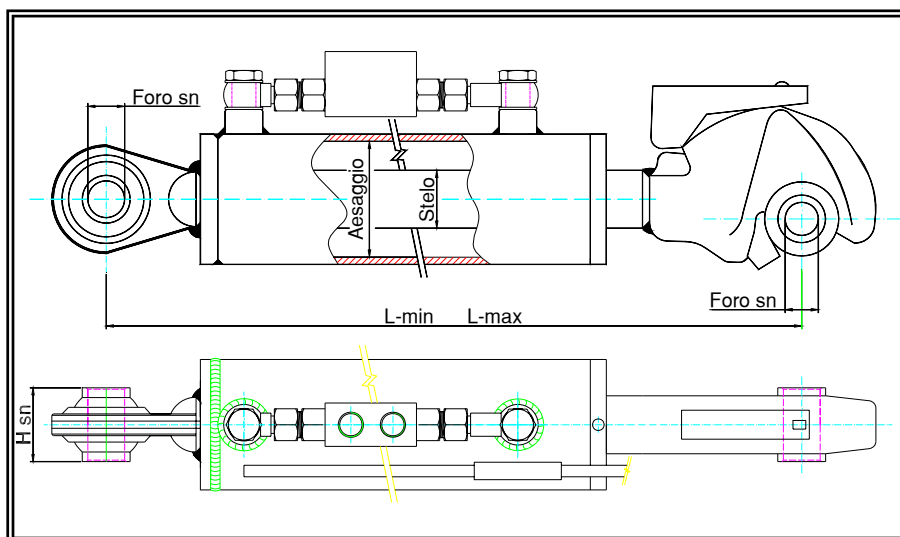


Codice	alesaggio	stelo	corsa	L-min	L-max	H sn	Foro sn	Applicazione
AFO42510545CG33	105	45	425	850	1275	51	32.4	88.30-190Hp

## *Cilindro uso agricolo tipo JOHN DEERE. Snodo - snodo e valvola di blocco.*

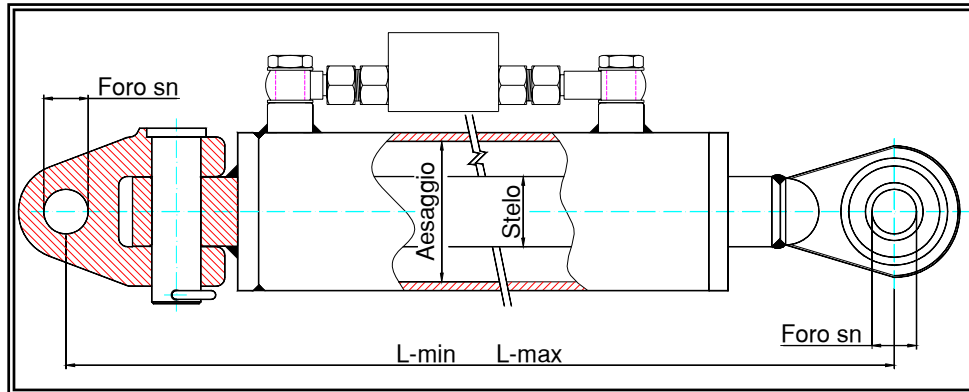


Codice	alesaggio	stelo	corsa	L-min	L-max	H sn	Foro sn	Applicazione
AJD1707040SS22	70	40	170	550	720	51	25.4	6100-6200-6300
AJD2707040SS11	70	40	270	660	930	44	22.1	33.50
AJD1707040SS11	70	40	170	545	715	44	22.1	2650-2850
AJD2806030SS22	60	30	280	550	830	51	25.4	940-1040-1140-1640-2040-2140
AJD2807040SS22	70	40	280	600	880	51	25.4	1140-1640-2000



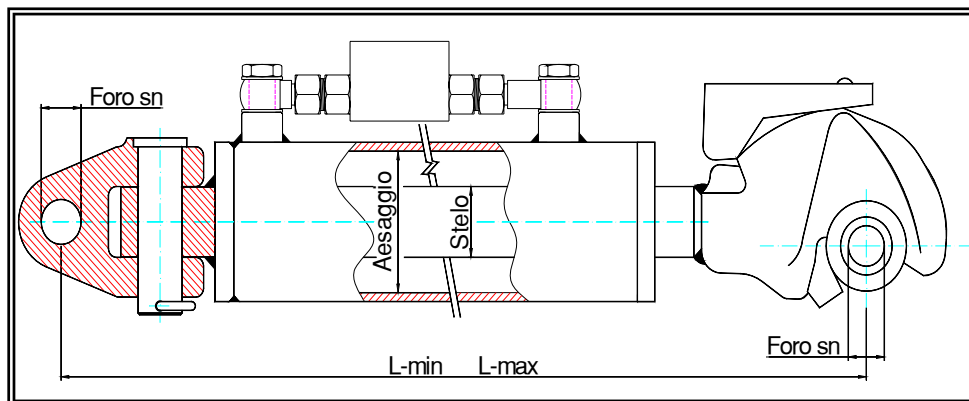
Codice	alesaggio	stelo	corsa	L-min	L-max	H sn	Foro sn	Applicazione
AJD1707040SG22	70	40	170	550	720	51	25.4	6100-6200-6300

## *Cerniera - snodo e valvola di blocco.*



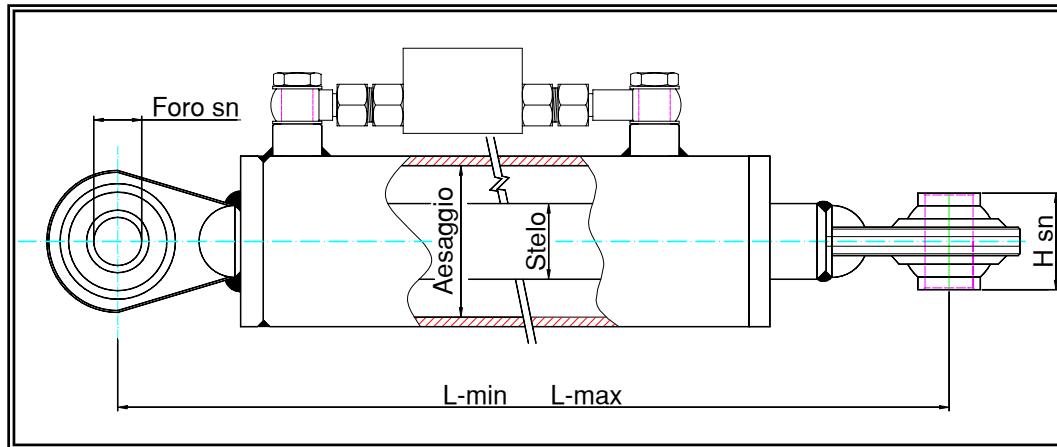
Codice	alesaggio	stelo	corsa	L-min	L-max	H sn	Foro sn	Applicazione
AJD1707040CS33	70	40	170	550	720	51	32.4	6400-6600
AJD2558045CS33	80	45	255	600	855	51	32.4	6800 120Hp
AJD2708045CS33	80	45	270	660	930	51	32.4	40.50 160Hp

## *Cerniera - gancio e valvola di blocco.*



Codice	alesaggio	stelo	corsa	L-min	L-max	H sn	Foro sn	Applicazione
AJD1707040CG33	70	40	170	550	720	51	32.4	6400-6600
AJD2209050CG33	90	50	220	630	850	51	32.4	7600-7800 170Hp
AJD2558045CG33	80	45	255	600	855	51	32.4	6800 120Hp

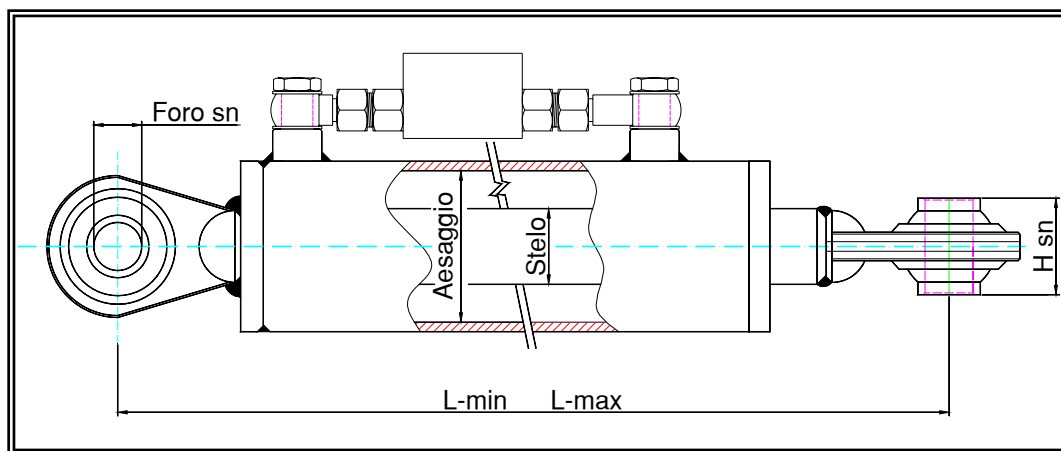
## *Cilindro uso agricolo tipo **LANDINI - MF.** Snodo - snodo e valvola di blocco.*



Codice	alesaggio	stelo	corsa	L-min	L-max	H sn	Foro sn	Applicazione
ALM2557040SS22	70	40	255	620	875	51	25,4	Landini 10000-13000-14500
ALM2707040SS22	70	40	270	640	910	51	25,4	Landini Blizzard da 65 a 90 HP
ALM2656030SS11	60	30	265	530	795	44	19,3	Landini frutteto
ALM1606030SS11	60	30	160	410	570	44	19,3	Landini R3000-R3200
ALM2806030SS11	60	30	280	530	810	44	19,3	MF 35-135
ALM2106030SS22	60	30	210	480	690	51	25,4	Landini 4500-5500 MF 134-154-174
ALM1606030SS22	60	30	160	430	590	51	25,4	Landini C3500-C4000-CS4000
ALM2806030SS22	60	30	280	550	830	51	25,4	Land 5000DT-5500-6000-6500-7000 MF 35-135-165-168-240-254-255
ALM2807040SS22	70	40	280	600	880	51	25,4	Land 5000-6500-10000-12500-14500 MF 165-168-254-274

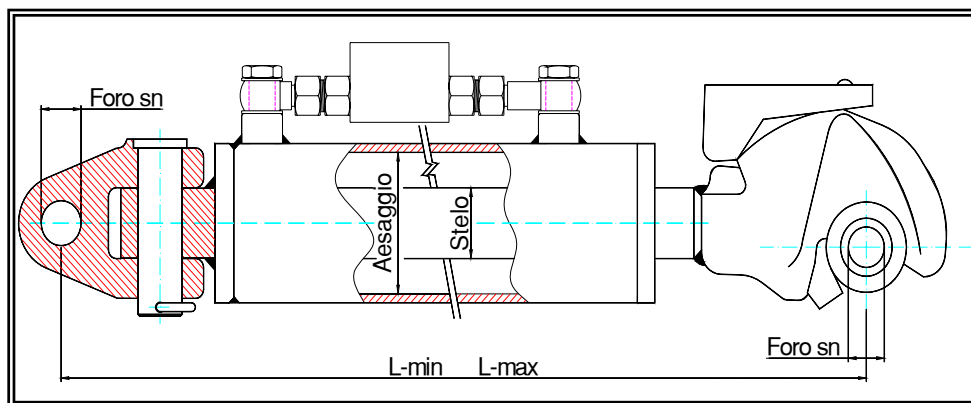
## *Cilindro uso agricolo tipo SAME - LAMBORGHINI.*

*Snodo - snodo e valvola di blocco.*



Codice	alesaggio	stelo	corsa	L- min	L- max	H sn	Foro sn	Applicazione
ASL906030SS22	60	30	90	430	520	51	25,4	Same frutteto
ASL1707040SS33	70	40	170	520	690	51	32,4	Same laser 100
								Lamborghini R135 Formula-956-674/70
ASL2356030SS22	60	30	235	600	835	51	25,4	Same explorer 70-80-90 Lamborghini 115
L2357040SS22	70	40	235	600	835	51	25,4	Same Antares 100-110 Lamborghini 135
ASL2358045SS22	80	45	235	600	835	51	25,4	Same Antares 130-150
ASL2106030SS11	60	30	210	460	670	44	19,3	Same Puledro - Italia - Sirenetta
ASL1608045SS22	80	45	160	480	640	51	25,4	Same corsaro-Centauro-Saturno-Leone
								Centurion-Ariete-Leopard-Pantera
ASL2806030SS11	60	30	280	530	810	44	19,3	Lamborghini C503-C533
ASL1606030SS22	60	30	160	430	590	51	25,4	Same Falcon-Minitauro
ASL2806030SS22	60	30	280	480	760	51	25,4	Same Minotauro

***Cerniera - gancio e valvola di blocco.***



Codice	alesaggio	stelo	corsa	L-min	L-max	H sn	Foro sn	Applicazione
ASL1908045CG33	80	45	190	600	790	-	32.4	Lamborghini 1556

## CODIFICA

*Esempio:* A FL 160 50 30 S S 1 1

A = Agricolo

FL = Fluidomec

FE = Fendt

FI = Fiat

FO = Ford

JD = John Deere

LM = Landini - Mf

FL = Fluidomec

SL = Same - Lamborghini

160 = Corsa

50 = Alesaggio

30 = Ø Stelo

S (TIPO DI ATTACCO LATO CANNA) = Snodo

G = Gancio

C = Cerniera

F = Forcella

P = Piatto

S (TIPO DI ATTACCO LATO STELO) = Snodo

G = Gancio

1 (CATEGORIA ATTACCO LATO CANNA) = Ø 19

2 = Ø 25

3 = Ø 32

1 (CATEGORIA ATTACCO LATO STELO) = Ø 19

2 = Ø 25

3 = Ø 32

### **N.B.**

**L'eventuale presenza alla fine del codice di un n° a 3 cifre indica la "L-min."**