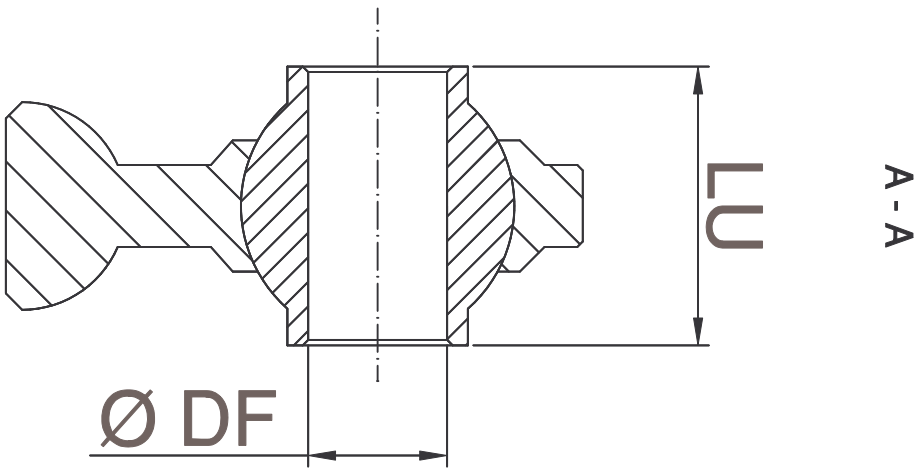
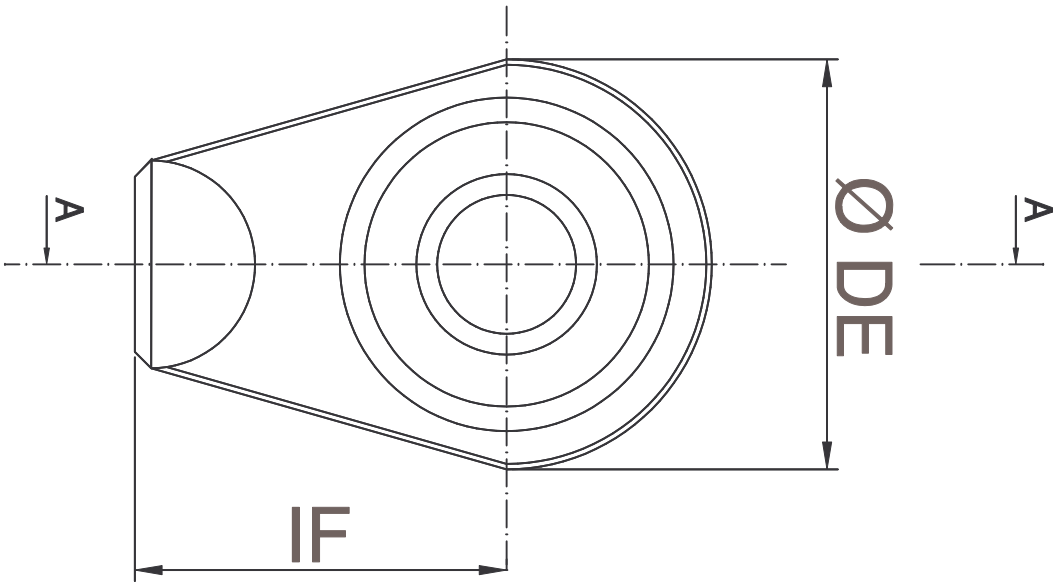


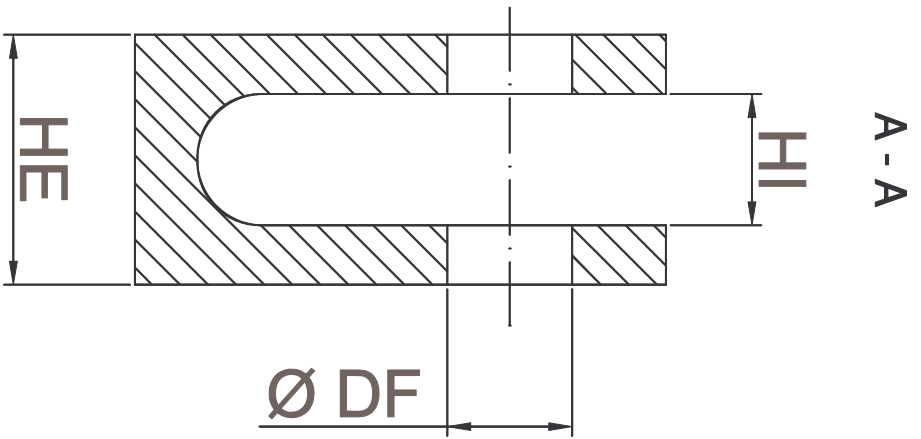
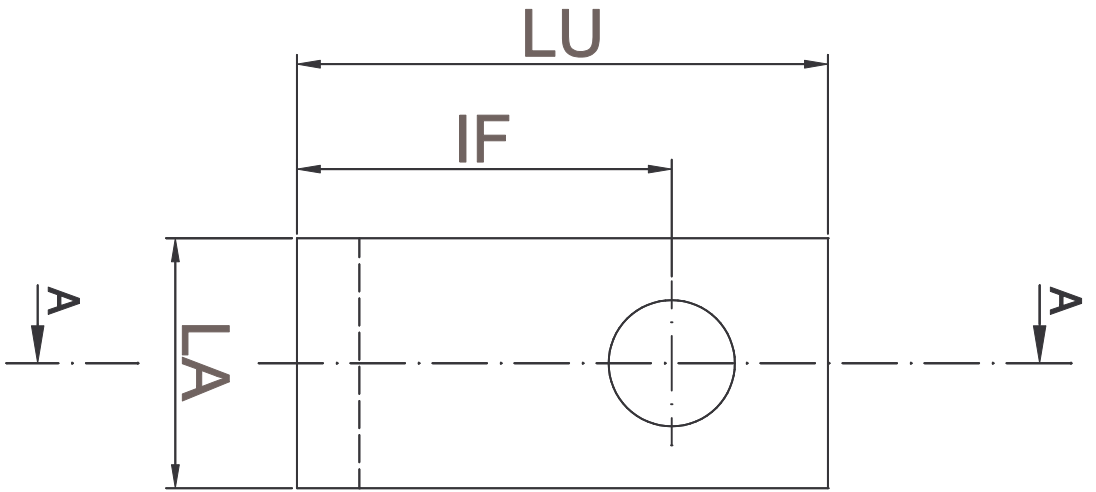
REV	DATA	DESCRIZIONE DELLA REVISIONE	RICHIEDA DA	FIRMA
-----	------	-----------------------------	-------------	-------

TOLLERANZA GENERALE PER QUOTE SENZA INDICAZIONE SECONDO UNI EN 22768/1 ALBERI SOLI - / FORI SOLI + CLASSE DI TOLL. =		MATERIALE PESO KG	
TOLLERANZE ANGOLARI +/- ° ' " TOLLERANZE GLI SPIGOLI CON SMUSI 0,2 x 45° 0 RAGGI R = 0,2		DISEGNATO DA	TRATTAMENTO
QUESTO DISEGNO È DI PROPRIETÀ DI FLUIDOMEC INTERNATIONAL S.R.L. TUTTI I DIRITTI RISERVATI. È VIETATA LA RIPRODUZIONE O L'USO SENZA AUTORIZZAZIONE		DATA	SCALA COMPONENTI
DESCRIZIONE		NOTE	
CILINDRO		CODICE	
REVISIONE		CODICE	





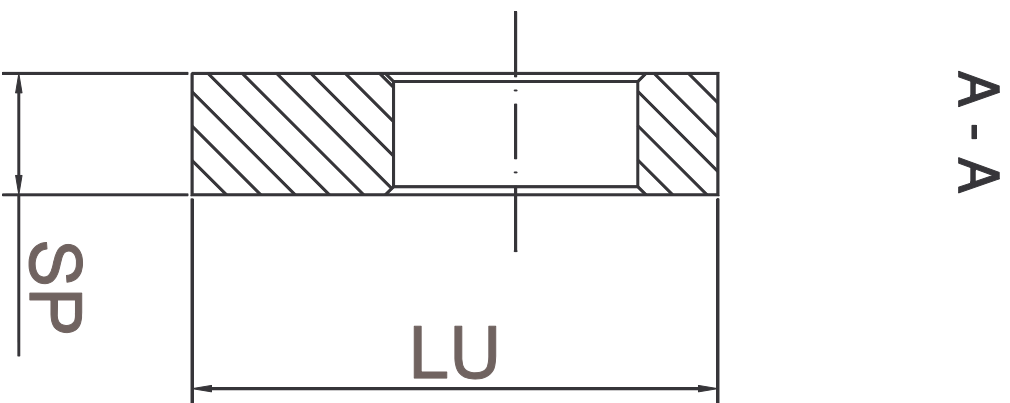
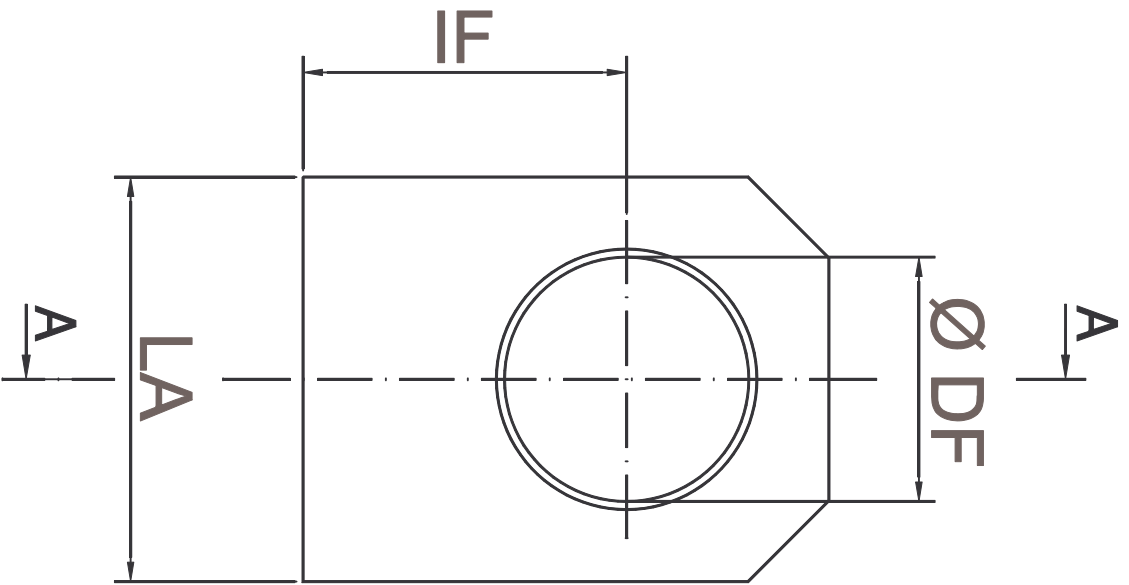
<p>TOLLERANZA GENERALE PER QUOTE SENZA INDICAZIONE SECONDO UNI EN 22768/1 ALBERI SOLI - / FORI SOLI + CLASSE DI TOLL. =</p>				<p>MATERIALE</p>		<p>PESO KG</p>	
<p>TOLLERANZE ANGOLARI +/- ° ' °" TOLLERANZE GLI SPAGLI CON SMUSSI 0,2 x 45° 0 RAGGI R = 0,2</p>				<p>DISEGNATO DA</p>		<p>CONTROLLATO DA</p>	
<p>QUESTO DISEGNO È DI PROPRIETÀ DI FLUIDOMEC INTERNATIONAL S.R.L. TUTTI I DIRITTI RISERVATI. È VIETATA LA RIPRODUZIONE CEDUTO SENZA AUTORIZZAZIONE</p>				<p>DATA</p>		<p>TRATTAMENTO</p>	
				<p>SCALA COMPLESSIVO</p>		<p>SCALA COMPONENTI</p>	
				<p>DESCRIZIONE</p>		<p>NOTE</p>	
				<p>CODICE</p>		<p>REVISIONE</p>	
				<p>SNODO</p>		<p>fluidomec International s.r.l.</p>	



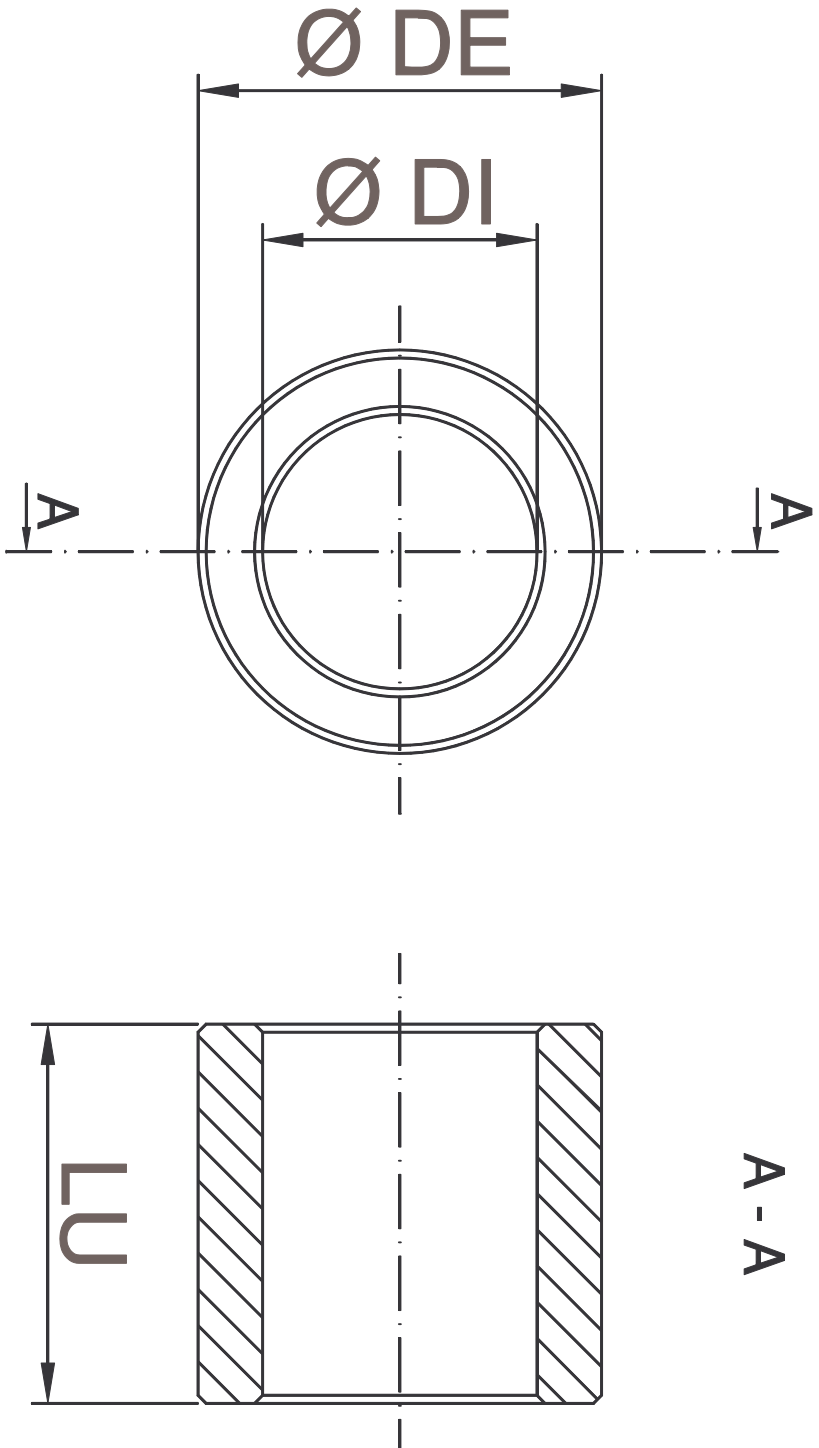
<p>TOLLERANZA GENERALE PER QUOTE SENZA INDICAZIONE SECONDO UNI EN 22768/1 ALBERI SOLI - / FORI SOLI + CLASSE DI TOLL. =</p>				<p>PESO KG</p>	
<p>MATERIALE</p>		<p>CONTROLLATO DA</p>		<p>TRATTAMENTO</p>	
<p>DATA</p>		<p>SCALA COMPLESSIVO</p>		<p>SCALA COMPONENTI</p>	
<p>DESCRIZIONE</p>				<p>NOTE</p>	
<p>QUESTO DISEGNO È DI PROPRIETÀ DI FLUIDOMEC INTERNATIONAL S.R.L. TUTTI I DIRITTI RISERVATI. È CEDUTO SENZA AUTORIZZAZIONE</p>				<p>CODICE</p>	
<p>FORCELLA</p>				<p>REVISIONE</p>	

REV	DATA	DESCRIZIONE DELLA REVISIONE	RICHIESTA DA	FIRMA
-----	------	-----------------------------	--------------	-------





<p>TOLLERANZA GENERALE PER QUOTE SENZA INDICAZIONE SECONDO UNI EN 22768/1 ALBERI SOLI - / FORI SOLI + CLASSE DI TOLL. = MEZIA</p>				<p>PESO KG</p>	
<p>MATERIALE</p>		<p>CONTROLLATO DA</p>		<p>TRATTAMENTO</p>	
<p>DISGNATO DA</p>		<p>SCALA COMPLESSIVO</p>		<p>SCALA COMPONENTI</p>	
<p>DATA</p>		<p>NOTE</p>		<p>CODICE</p>	
<p>DESCRIZIONE</p>		<p>DESCRIZIONE DELLA REVISIONE</p>		<p>REVISIONE</p>	
<p>QUESTO DISEGNO È DI PROPRIETÀ DI FLUIDOMEC INTERNATIONAL S.R.L. E NON PUÒ ESSERE RIPRODOTTO CEDUTO SENZA AUTORIZZAZIONE</p>		<p>FLUIDOMEC International S.R.L.</p>		<p>PIATTO</p>	



TOLLERANZA GENERALE PER QUOTE SENZA INDICAZIONE SECONDO UNI EN 22768/1 ALBERI SOLO - / FORI SOLO * CLASSE DI TOLL. =		MATERIALE		PESO KG	
TOLLERANZE ANGOLARI * / - 0°-90° TOLLERANZE DI SPALLI CON SMACSI 0,2 x 0,25 0°-90° R = 0,2		DATA		DESCRIZIONE	
QUESTO DISEGNO È DI PROPRIETÀ DI FLUIDOMEC INTERNATIONAL S.R.L. NON POTRÀ ESSERE RIPRODOTTO O CEDUTO SENZA AUTORIZZAZIONE		CONTROLLATO DA		TRATTAMENTO	
SCALA COMPLESSIVO		SCALA COMPONENTI		NOTE	
BOCCOLA		fluidomec International S.R.L.		CODICE	
REV		DATA		DESCRIZIONE DELLA REVISIONE	
RICHIEDA DA				FIRMA	